

# PROJET : GYMNASÉ VITRE



**Année :** 2020-2021

**Phase :** Conception et suivi d'exécution

**Lot :** Electricité, chauffage, ventilation, plomberie

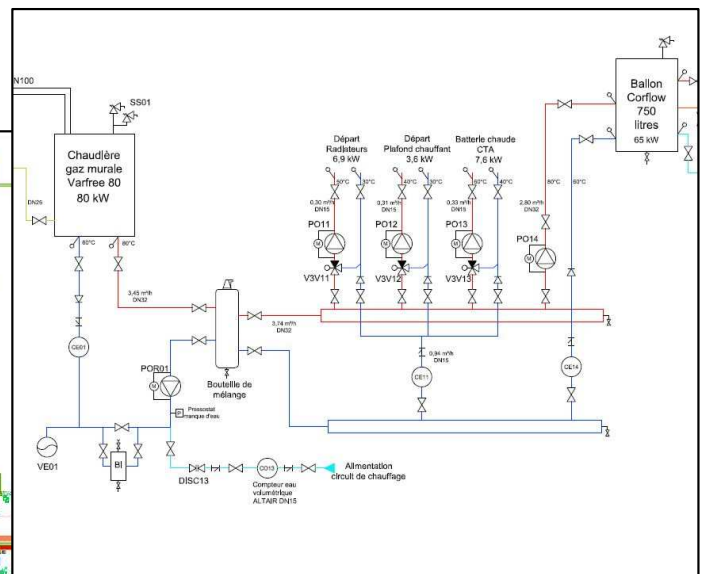
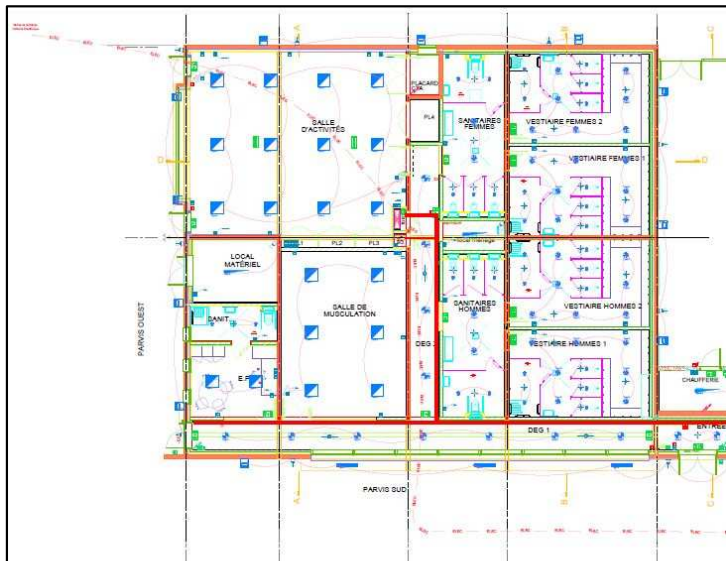
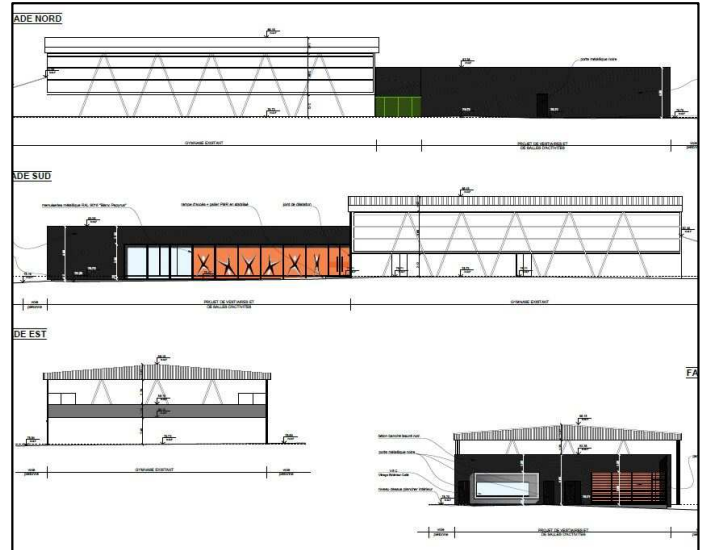
**Maître d'ouvrage :** Ville de Vitré

**Projet :** Gymnase multi sport

**Surface :** 450 m<sup>2</sup>

**Missions réalisées :**

- Etudes CVC et CFO/CFA
- Notes de calculs
- Dimensionnements
- Plans, CCTP, DPGF, ACT
- Suivi de travaux



RELEVÉ	RELEVÉ DE SÉCURITÉ	OPÉRATIONS	ALARMES
1	1	1	1
2	2	2	2
3	3	3	3
4	4	4	4
5	5	5	5
6	6	6	6
7	7	7	7
8	8	8	8
9	9	9	9
10	10	10	10
11	11	11	11
12	12	12	12
13	13	13	13
14	14	14	14
15	15	15	15
16	16	16	16
17	17	17	17
18	18	18	18
19	19	19	19
20	20	20	20
21	21	21	21
22	22	22	22
23	23	23	23
24	24	24	24
25	25	25	25
26	26	26	26
27	27	27	27
28	28	28	28
29	29	29	29
30	30	30	30
31	31	31	31
32	32	32	32
33	33	33	33
34	34	34	34
35	35	35	35
36	36	36	36
37	37	37	37
38	38	38	38
39	39	39	39
40	40	40	40
41	41	41	41
42	42	42	42
43	43	43	43
44	44	44	44
45	45	45	45
46	46	46	46
47	47	47	47
48	48	48	48
49	49	49	49
50	50	50	50

**Vitré**

**GYMNASÉ LA CHAMPAGNE**

1 rue de la Chapelle d'Amé  
35100 VITRÉ

Bâtiment de ventilation et autres fluides

---

**CFO - CFA**

PROJET n° 1980 Formas 45

PREZ DE CHAUFFAGE  
PREZ DE VENTILATION